

СХЕМА ЗА МОНТАЖ

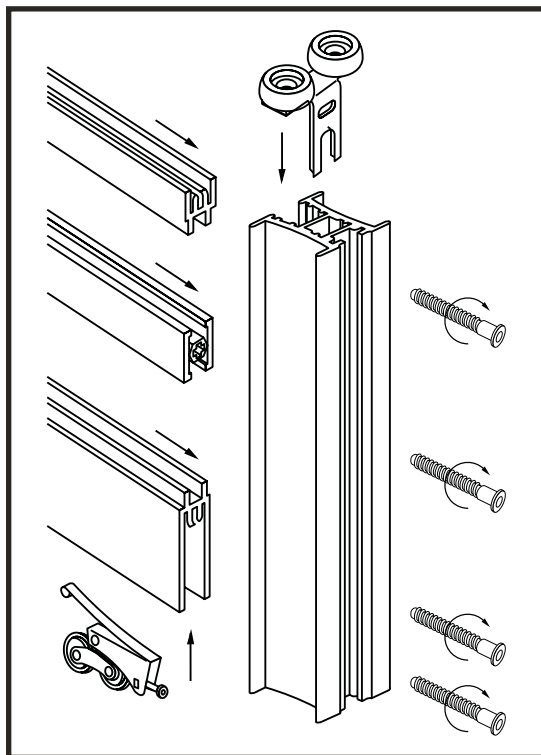
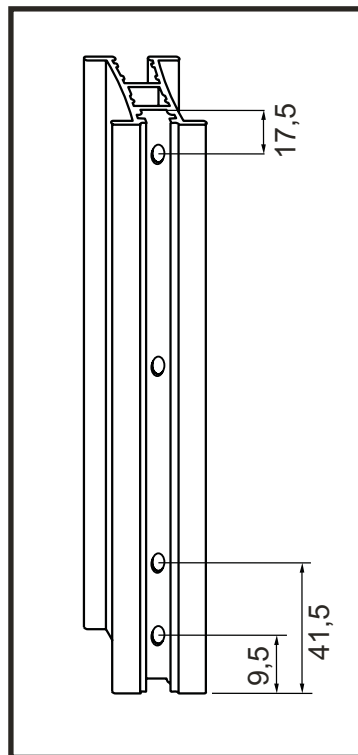


СХЕМА НА ДУПЧЕНЕ



SCHÜCO

РАЗМЕРИ ЗА ПРОЕКТИРАНЕ

Елемент	Схема	Изчисляване на височината на вратата
Горен водач HAN 928060		От светлия отвор извадете 57мм!
Горен водач BAL 928085		От светлия отвор извадете 23мм!

РАЗМЕРИ НА ОТВОРИТЕ

Дръжка Basic	
Дръжка BAL	



Рали-М ЕООД

гр. София, бул. Мадрид 34
тел. 02/ 9460789, факс 02/ 8437881

www.rali-m.com
intralim@techno-link.com

Профили

	Елемент	Схема	Снимка	Размер	Арт. ном.
1	Дръжка Basic			2,75m 5,5m	928062
2	Дръжка BAL			2,75m 5,5m	928075
*** 3	Горен профил за плавно затваряне HAN			3m 6m	928034
4	Горен профил BAL			3m 6m	928086
5	Долен профил врата			3m 6m	928035
6	Среден профил врата			3m 6m	928065
7	Горен водач BAL			3m 6m	928085
*** 8	Горен водач за плавно затваряне HAN			3m 6m	928060
9	Долен водач HAN			3m 6m	928063
10	Долен водач единичен			3m 6m	928059

ЕЛЕМЕНТИ

	Елемент	Схема	Снимка	Арт. ном.
11	Гумен буфер за дръжка			552617
12	Винт за врата			518071
13	Уплътнение за 4mm			552637
14	Уплътнение за 6mm			552647
15	Уплътнение за 8mm			552657
16	Горна ролка			552889
17	Долна ролка			552529
18	Механизъм за плавно затваряне	10 / 20 kg		552669.01 Li 552669.02 Re
		20 / 40 kg		552679.01 Li 552679.02 Re
		40 / 60 kg		552689.01 Li 552689.02 Re
		60 / 100 kg		552699.01 Li 552699.02 Re
*** МЕХАНИЗЪТ Е ПРИЛОЖИМ ЕДИНСТВЕНО В КОМБИНАЦИЯ С: Поз.3 Горен профил за плавно затваряне HAN поз.8 Горен водач за плавно затваряне HAN				
19	Горен стопер			552697