

Регулируеми крака за кухненски мебели



Основни характеристики :

- Изпълнени от черна пластмаса
- Невероятна здравина
- Реглаж във височина от -15 до +30мм
- Голямата основа гарантира здравето и сигурно закрепване към шкафа

Информация за поръчки:

Височина 80 мм.

Комплект	Номенкл.№	Брой
Основа + Крак	323397 323369	1 1

Височина 100 мм.

Комплект	Номенкл.№	Брой
Основа + Крак	323397 323370	1 1

Височина 150 мм.

Комплект	Номенкл.№	Брой
Основа + Крак	323397 323372	1 1



Система за захващане на цокъл



Информация за поръчки:

Комплект	Номенкл.№	Брой
Пластина + Щипка	323381 323380	1 1

Цилиндрични крака за маса



Основни характеристики :

- Добър външен вид
- Лесен и сигурен монтаж
- Регулиране във височина + 40 мм
- Системата на монтаж осигурява здраво захващане и не позволява въртене и развиване

Информация за поръчки:

Височина 720 мм.



Цвят	Номенкл.№	Брой
Черен	337141	1
Хром	337142	1
Антрацит	337144	1
Мат	337145	1

Гривна за монтаж на лицеви елементи



Основни характеристики :

- Изработена от пластмаса
- Лесен и сигурен монтаж



Информация за поръчки:

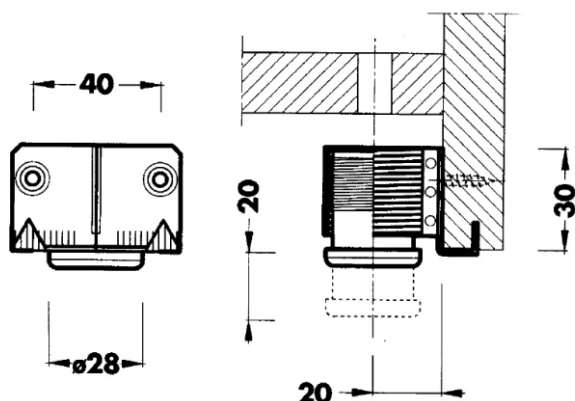
Комплект	Номенкл.№	Брой
Гривна + Щипка	323475	1
		1

Нивелационно краче за скрит монтаж



Основни характеристики :

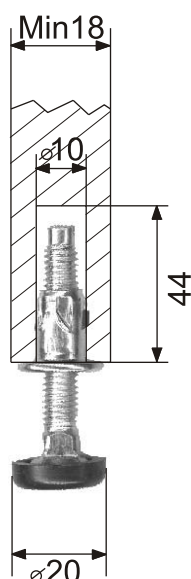
- Регулиране във височина + 20 мм
- Товаоносимост до 100 кг.
- За скрит монтаж зад цокъл
- Бърз и лесен монтаж



Информация за поръчки:

Изделие	Номенкл.№	Брой
Нивелационно краче	323 535	1

Нивелационна стъпка за монтаж в страница



Основни характеристики :

- Регулиране във височина + 25 мм
- За набиване в страница
- Бърз и лесен монтаж

Информация за поръчки:

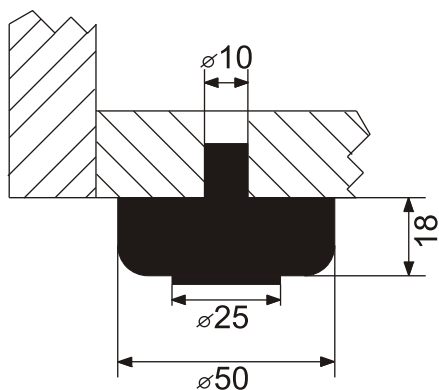
Изделие	Номенкл.№	Брой
Нивелационна стъпка	337169	1

Регулируема стъпка



Основни характеристики :

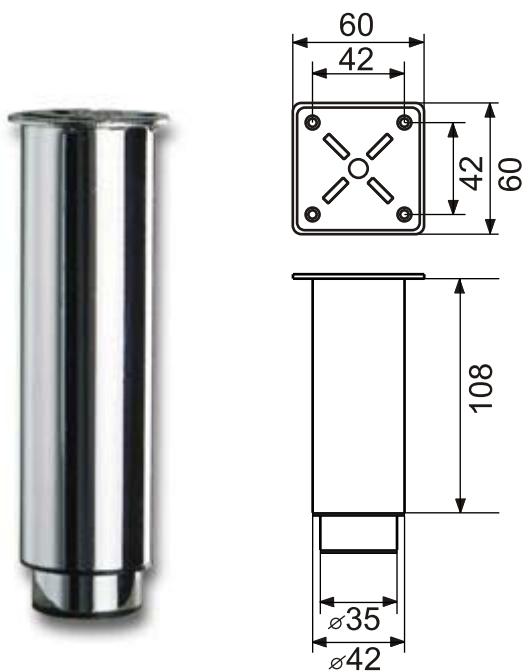
- Изработена от черна пластмаса
- Регулиране във височина + 15мм
- Товароносимост 100 кг.



Информация за поръчки:

Изделие	Номенкл.№	Брой
регулируема стъпка	355630	1

Метален крак



Основни характеристики :

- Никелиран
- Регулиране във височина + 60мм

Информация за поръчки:

Изделие	Номенкл.№	Брой
Метален крак	323246	1

Регулируема стъпка за бюро



Основни характеристики :

- Изработена от черна пластмаса
- Регулиране във височина + 10мм
- Дебелина на плоскостите до 25 мм

Информация за поръчки:

Изделие	Номенкл.№	Брой
Стъпка за бюро	38E228	1

