



# CLIP top 155°

Панта за специални приложения

# CLIP top 155°

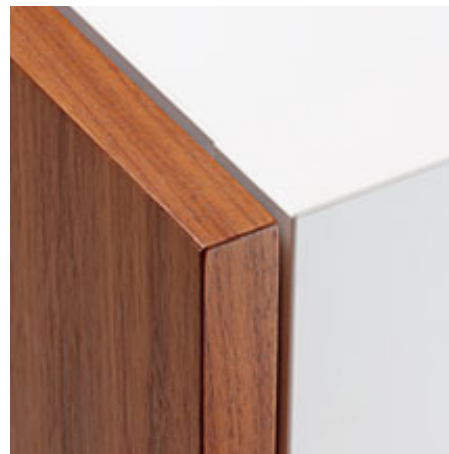
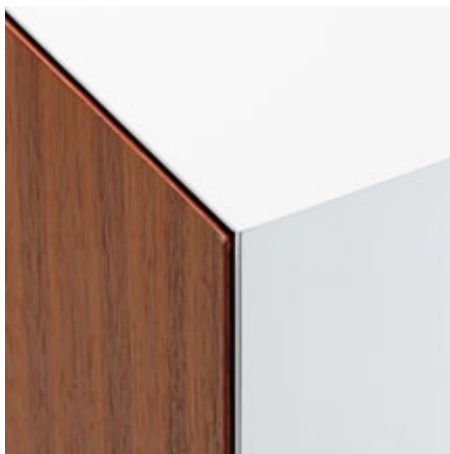
Корпус под герунг



Врати с фалц



Максимално припокриване на вратата



## Описание

- Метална панта, покритие от никел
- Ъгъл на отваряне 155°
- За специални приложения (на пр. под герунг, фалц, максимално покриване на вратата и др.)
- Панта за нулево отместване за шкафове с вътрешни чекмеджета или табларен механизъм
- Комфортна настройка на дълбочината чрез ексцентрик
- Съвместима с налични монтажни пластини
- Със или без автоматично затваряне (пружина)
- Монтаж и демонтаж на вратата към корпуса без инструменти
- Триизмерен реглаж (със съответна монтажна пластина)
- При **INSERTA** допълнително монтаж на чашката на пантата без инструменти

## Информация за поръчки

<b>Ъглово приложение</b> Панта с нулево изместване			
	Чашка на пантата <b>INSERTA</b>	Арт. No.	
Цинкова чашка с пружина	<b>71T7540N</b>		
Цинкова чашка без пружина	<b>70T7540NTL</b>		

<b>Полупокрит кант</b>			
	Чашка на пантата <b>INSERTA</b>	Арт. No.	
Цинкова чашка с пружина	<b>71T7640N</b>		
Цинкова чашка без пружина	<b>70T7640NTL</b>		

<b>Открит кант</b>		
--------------------	--	--

Да се използва панта за полупокрит кант с 9 мм увеличена монтажна пластина

	Чашка на пантата <b>Винтове</b>		
Цинкова чашка с пружина	<b>71T7500N</b>		
Цинкова чашка без пружина	<b>70T7500NTL</b>		

	Чашка на пантата <b>Винтове</b>		
Цинкова чашка с пружина	<b>71T7600N</b>		
Цинкова чашка без пружина	<b>70T7600NTL</b>		

	Чашка <b>Запресване</b>		<b>MZM.0040</b>
Цинкова чашка с пружина	<b>71T7530N</b>		

	<b>BLUMOTION 973A</b>	<b>973A7000</b>
--	-----------------------	-----------------

	<b>BLUMOTION 973A</b>	<b>973A7000</b>
--	-----------------------	-----------------

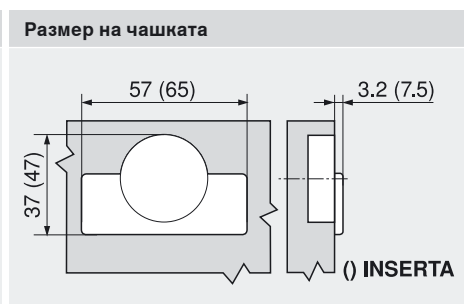
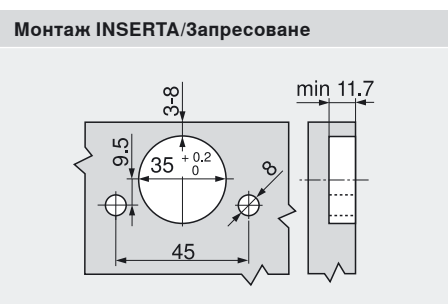
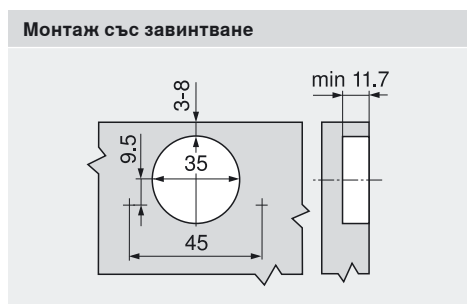
<b>Принадлежности</b>	
	<b>Винтове за ПДЧ за монтаж на чашката</b>
3.5 x 15 мм	<b>609.1500</b>
3.5 x 17 мм	<b>609.1700</b>

	<b>Декоративни капачки</b>	
Стомана	никелиран	
без щампа	<b>70.7503</b>	
ситопечат	<b>70.7503.BL</b>	
При използване на BLUMOTION 973A не е необходима декоративна капачка!		

	<b>Декоративни капачки</b>	
Стомана	никелиран	
без щампа	<b>70.7503</b>	
ситопечат	<b>70.7503.BL</b>	
При използване на BLUMOTION 973A не е необходима декоративна капачка!		

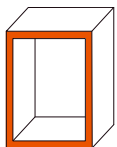
	<b>Ограничител на ъгъла на отваряне 110°</b>
Пластмаса	<b>70T7503N</b>

## Проектиране

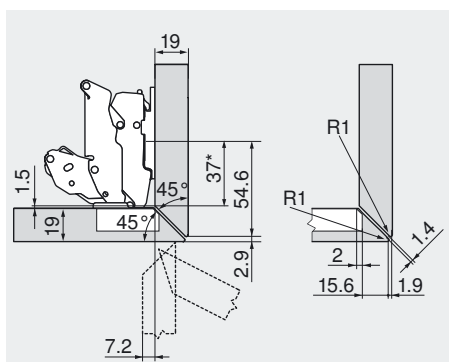


<b>Диапазон на регулиране</b>		
max. ± 3.0 мм	± 2.0 мм	- 2.0 + 3.0 мм
Вж. монтажни пластини		

# Специални приложения



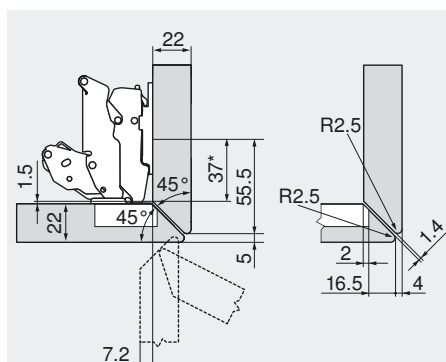
## Корпус с предни ръбове под герунг



Панта за полупокрит кант

Монтажна пласина 0 мм

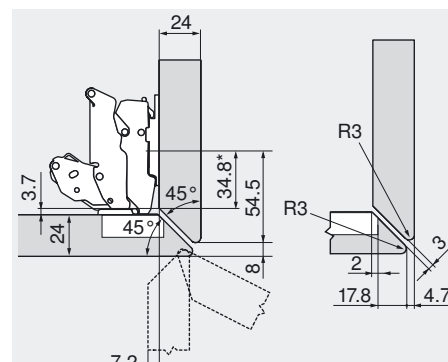
Ограничител на ъгъла на отваряне



Панта за полупокрит кант

Монтажна пласина 0 мм

Ограничител на ъгъла на отваряне

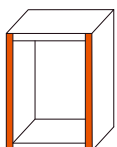


Панта за полупокрит кант

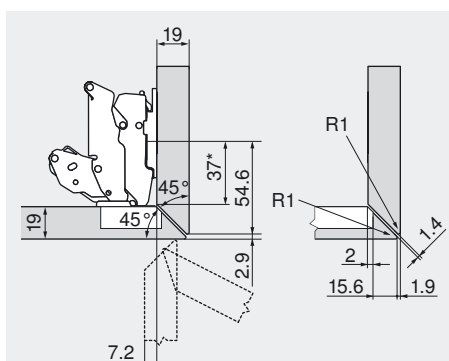
Монтажна пласина 0 мм

Ограничител на ъгъла на отваряне

\* Размер при монтажна пласина с размер A = 37 мм



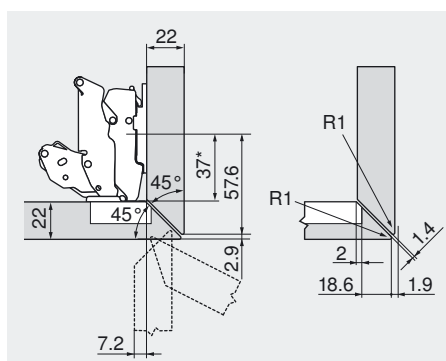
## Корпус със странични ръбове под герунг



Панта за полупокрит кант

Монтажна пласина 0 мм

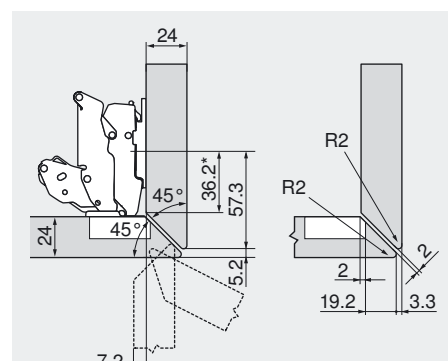
Ограничител на ъгъла на отваряне



Панта за полупокрит кант

Монтажна пласина 0 мм

Ограничител на ъгъла на отваряне

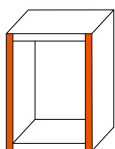


Панта за полупокрит кант

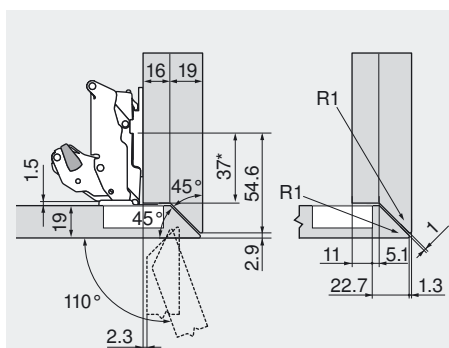
Монтажна пласина 0 мм

Ограничител на ъгъла на отваряне

\* Размер при монтажна пласина с размер A = 37 мм



## Странични ръбове под герунг и голямо покриване на вратата

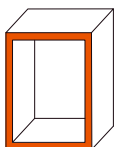


Панта за ъглово приложение

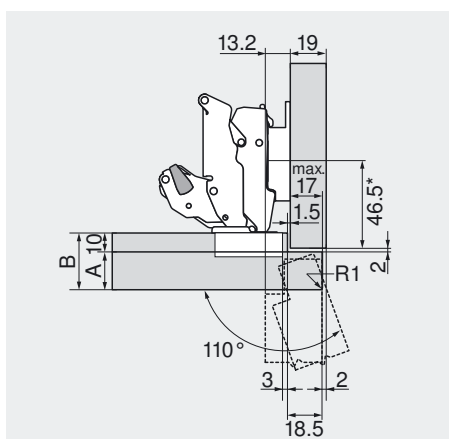
Монтажна пластина 0 мм

Ограничител на ъгъла на отваряне **70T7503N**

\* Размер при монтажна пластина с размер A = 37 мм



## Врати с фалц

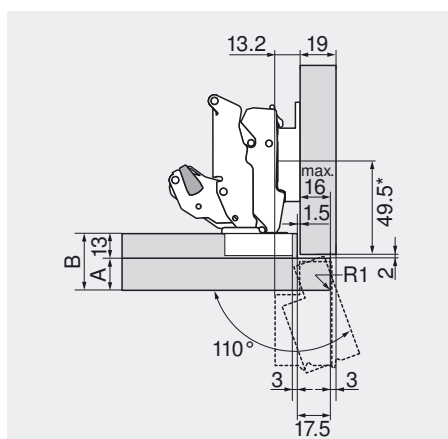


Вид корпус	A	B
	макс. 18	макс. 28
	макс. 20	макс. 30
	макс. 25	макс. 35

Панта за полупокрит кант

Монтажна пластина **175H9160**

Ограничител на ъгъла на отваряне **70T7503N**

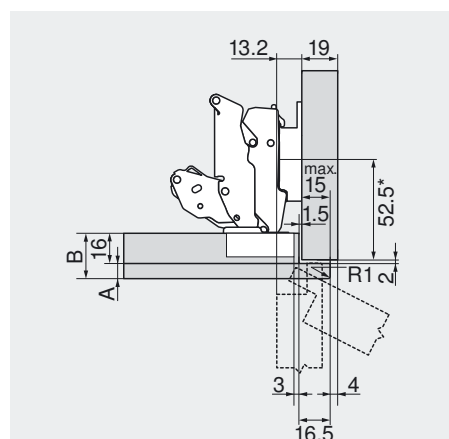


Вид корпус	A	B
	макс. 16	макс. 29
	макс. 17	макс. 30
	макс. 17	макс. 30

Панта за полупокрит кант

Монтажна пластина **175H9160**

Ограничител на ъгъла на отваряне **70T7503N**



Вид корпус	A	B
	макс. 8	макс. 24
	макс. 8	макс. 24
	макс. 8	макс. 24

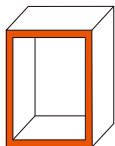
Панта за полупокрит кант

Монтажна пластина **175H9160**

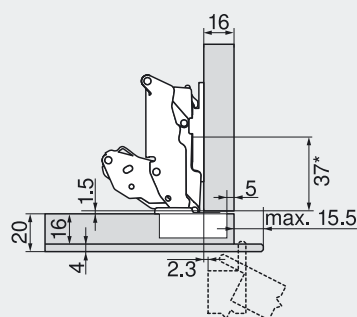
Ограничител на ъгъла на отваряне **-**

\* Размер при монтажна пластина с размер A = 37 мм

# Специални приложения



## Врати с надстърчащ тънък материал

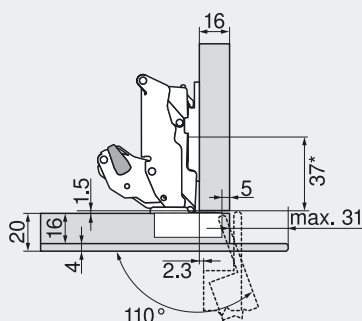


Панта за ъглово приложение

Монтажна пластина 0 мм

Ограничител на ъгъла на отваряне

—



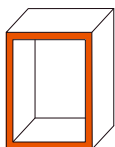
Панта за ъглово приложение

Монтажна пластина 0 мм

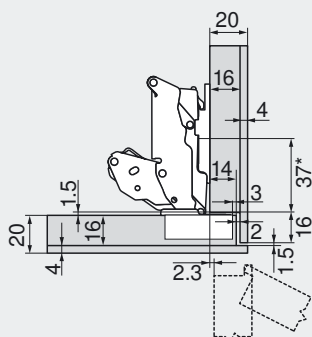
Ограничител на ъгъла на отваряне

70T7503N

\* Размер при монтажна пластина с размер A = 37 мм



## Врата и корпус с обшивка от тънък материал

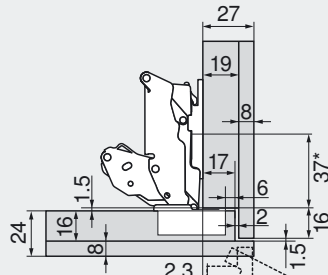


Панта за ъглово приложение

Монтажна пластина 0 мм

Ограничител на ъгъла на отваряне

—



Панта за ъглово приложение

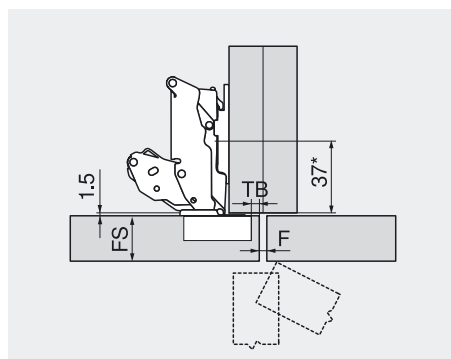
Монтажна пластина 0 мм

Ограничител на ъгъла на отваряне

—

\* Размер при монтажна пластина с размер A = 37 мм

## Максимални дебелини на вратите



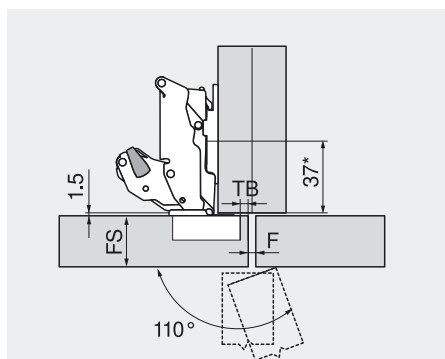
TB	макс. FS	мин. F
3	24	0
4	24	0
5	24	0
6	23	0
7	23	0
8	23	0

Панта за ъглово приложение

Монтажна пласина 0 мм

Ограничител на ъгъла на отваряне

—



TB	макс. FS	мин. F
3	28	2
4	27	2
5	27	2
6	26	2
7	25	2
8	25	1

Панта за ъглово приложение

Монтажна пласина 0 мм

Ограничител на ъгъла на отваряне

70T7503N

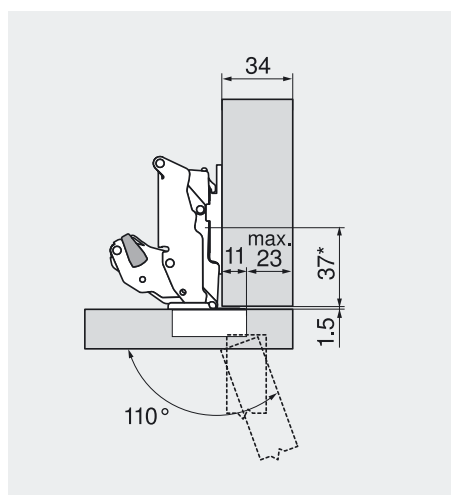
F Фуга

FS Дебелина на вратата

TB Разстояние за пробиване за чашката

\* Размер при монтажна пласина с размер A = 37 мм

## Максимално припокриване на вратата



Панта за ъглово приложение

Монтажна пласина 0 мм

Ограничител на ъгъла на отваряне

70T7503N

При свободно стоящ корпус дебелината на фронта може да бъде произволно избрана.

При врати в редица или в ъгъл на стената, препоръчваме извършване на пробен монтаж.

\* Размер при монтажна пласина с размер A = 37 мм

Рали-М ЕООД  
България  
гр. София 1505  
бул. "Мадрид" 34  
Тел.: +359 2 946 07 89  
факс: +359 2 843 78 81  
E-Mail: intralim@techno-link.com

Julius Blum GmbH  
Фабрика за обков  
6973 Хьохст, Австрия  
Тел.: +43 5578 705-0  
факс: +43 5578 705-44  
E-Mail: info@blum.com  
www.blum.com



The Blum logo, consisting of a stylized arrow pointing upwards and to the right, followed by the word 'blum' in a bold, lowercase, sans-serif font, with a registered trademark symbol (®) to the upper right.